

(19) 日本国特許庁(JP)

(12) 公開特許公報(A)

(11) 特許出願公開番号

特開2010-136733

(P2010-136733A)

(43) 公開日 平成22年6月24日(2010.6.24)

(51) Int.Cl.  
A61B 17/04 (2006.01)

F I  
A61B 17/04

テーマコード(参考)  
4C160

審査請求 未請求 請求項の数 2 O L (全 19 頁)

(21) 出願番号 特願2008-312797 (P2008-312797)  
(22) 出願日 平成20年12月9日(2008.12.9)

(71) 出願人 508362815  
吉田 宏仁  
香川県普通寺市上吉田町122-4  
(74) 代理人 100075731  
弁理士 大浜 博  
(72) 発明者 吉田 宏仁  
香川県普通寺市上吉田町122-4  
Fターム(参考) 4C160 BB01 BB18 CC02 MM43 NN03  
NN04 NN08 NN09 NN10 NN12  
NN14 NN16

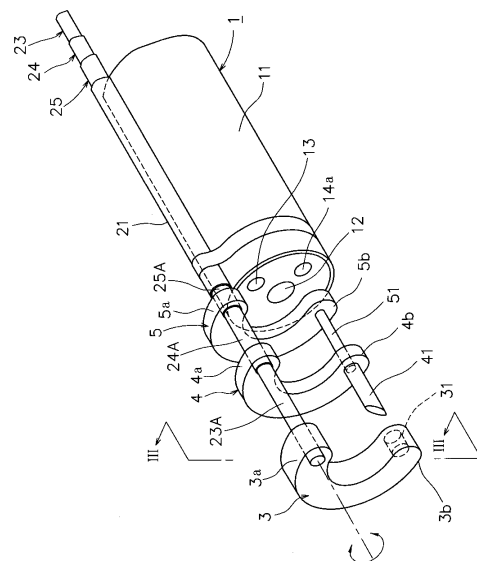
(54) 【発明の名称】 内視鏡用縫合装置及び内視鏡用縫合装置を用いて行う胃壁切開部縫合方法

(57) 【要約】

【課題】胃壁の切開部を胃内部から縫合するため技法(NOTES)として特許文献1のものが提案されているが、この公知の技法では、切開部口縁部の側面同士を接合させた状態で縫合するので各種の弊害が起り、まだ実用できる段階に至っていない。

【解決手段】内視鏡1の先端部の前方近傍位置に前側アーム3と中間アーム4と後側アーム5とを配置し、前側アームの後面に連結具収容部31を設け、中間アームの前面に穿通針41を設け、後側アームの前面に押棒51を設け、前側アームの連結具収容部に第1連結具を収容し且つ中間アームの穿通針内に第2連結具を収容した状態で、前側アームを胃壁内から切開部82を通して胃壁外に位置させ、中間アームの穿通針を胃内部から胃壁に穿通させた後、後側アームの押棒を前進させることにより、穿通針内に収容している第2連結具を連結具収容部に収容している第1連結具に連結させ得るように構成している。

【選択図】 図2



## 【特許請求の範囲】

## 【請求項 1】

内視鏡を併用して胃の内部から胃壁の切開部を縫合するための内視鏡用縫合装置であって、

上記内視鏡の先端部の前方近傍位置に、前側アームと中間アームと後側アームとを内視鏡先端面と平行に向けた姿勢で前後に配置し、

上記前側アームと中間アームと後側アームとを内視鏡の手元側からそれぞれ前後に進退させ得る各進退操作手段と、上記前側アームと中間アームと後側アームとを内視鏡の手元側から内視鏡先端面と平行な面内で回転させ得る回転操作手段とを有し、

上記前側アームの後面に、相互に連結される一対の連結具のうちの第 1 連結具を収容し得る連結具収容部を設け、

上記中間アームの前面に、胃壁を穿通でき且つ上記第 1 連結具と連結する第 2 連結具を収容し得る中空の穿通針を上記前側アームの連結具収容部に向けて突出させ、

上記後側アームの前面に、上記穿通針内に挿通されて該穿通針内に収容している第 2 連結具を前方に押し出すための押棒を設けているとともに、

上記連結具収容部に第 1 連結具を収容し且つ上記穿通針内に第 2 連結具を収容した状態で、上記前側アームを胃壁内から上記切開部を通して胃壁外に位置させ、上記中間アームの穿通針を胃内部から胃壁に穿通させた後、上記後側アームの押棒を前進させることにより、穿通針内に収容している第 2 連結具を上記連結具収容部に収容している第 1 連結具に連結させ得るように構成している、

ことを特徴とする内視鏡用縫合装置。

## 【請求項 2】

上記請求項 1 の内視鏡用縫合装置を用いて行う胃壁切開部縫合方法であって、

縫合系で連結した 2 つの第 1 連結具を前側アームの連結具収容部に収容する一方、縫合系で連結した 2 つの第 2 連結具を中間アームの穿通針内に収容した状態で、内視鏡の先端側を胃内に挿入する工程と、

前側アームを胃内部から胃壁切開部を通して胃壁外に前進させて、連結具収容部を胃壁外から切開部口縁部の縫合すべき位置に近接又は接触させる工程と、

中間アームの穿通針を胃内部から胃壁外に位置している前側アームの連結具収容部に向けて穿通させる工程と、

後側アームの押棒を前進させて穿通針内の 1 つ目の第 2 連結具を連結具収容部に収容している 1 つ目の第 1 連結具に連結させる工程と、

後側アームと中間アームを 2 つ目の第 2 連結具が穿通針内に収容された状態で該穿通針と押棒とが完全に胃内部に位置するまで後退させることにより第 2 連結具側の縫合系を胃壁に貫通させるとともに、前側アームを連結済みの第 1 結合連結具が胃壁外において連結具収容部から抜け出すまで前進させる工程と、

2 つ目の第 1 連結具が連結具収容部に収容され且つ 2 つ目の第 2 連結具が穿通針内に収容された状態で前側アームと中間アームと後側アームを角度 180° 回転させて、連結具収容部と穿通針と押棒とを先に縫合系を挿通させた位置に対向する位置の切開部口縁部に対面させる工程と、

前側アームを胃壁外面に近接又は接触させるまで後退させる一方で、中間アームの穿通針を胃内部から胃壁外に位置している前側アームの連結具収容部に向けて穿通させる工程と、

後側アームの押棒を前進させて穿通針内の 2 つ目の第 2 連結具を連結具収容部に収容している 2 つ目の第 1 連結具に連結させる工程と、

後側アームと中間アームを穿通針と押棒とが完全に胃内部に位置するまで後退させることにより第 2 連結具側の縫合系を胃壁に貫通させるとともに、前側アームを連結済みの第 2 結合連結具が胃壁外において連結具収容部から抜け出すまで前進させる工程と、

前側アームを切開部から胃内部に後退させる工程と、

胃壁切開部の対向する口縁部に閉環状に連続している縫合系の胃壁内側部分を内視鏡に

10

20

30

40

50

設けた牽引手段で手元側に引き込むことにより、切開部の対向する口縁部を相互に引き寄せて該各口縁部の端面同士を接合させるまで絞扼させる工程と、

内視鏡に設けた切断手段で各連結具を縫合系から切除する工程、

とを順次行うことを特徴とする内視鏡用縫合装置を用いて行う胃壁切開部縫合方法。

【発明の詳細な説明】

【技術分野】

【0001】

本願発明は、内視鏡を併用して胃の内部から胃壁の切開部を縫合するための内視鏡用縫合装置、及び該内視鏡用縫合装置を用いて行う胃壁切開部縫合方法に関するものである。

【背景技術】

10

【0002】

近年、内視鏡を併用して胃の内部から胃壁を切開し、その胃壁切開部から内視鏡先端部を挿入して各種腹部臓器（例えば肝臓、膵臓、脾臓、胆嚢等）を診断・処置するようにした技術の開発が進められている。尚、このような技法を略称でNOTES（経管腔的内視鏡手術、又は腹腔内内視鏡手術）と称され、近年では腹部臓器の処置手段として大いに注目されている。

【0003】

ところで、上記NOTESを行う場合は、口腔から内視鏡を通して胃壁に内視鏡挿通用の切開部を形成するが、この胃壁切開部は後で縫合する必要がある。そして、この胃壁切開部を縫合するのに、現状では、体表に小さな穴をあけ、体外からその穴を通して内視鏡（縫合装置付き）を挿入して外科的に行っている。尚、体表にあけた穴も、胃壁切開部の縫合処置後に縫合等の手段で閉塞される。

20

【0004】

しかし、このように胃壁切開部を縫合するのに体表に穴をあけると、苦痛を感じるとともにその穴の治癒に時間がかかり、さらに体表に傷が残るといった問題がある。

【0005】

これに対して、近年では、上記胃壁切開部を胃の内部から縫合するようにした技術が提案されている。この公知の技術としては、例えば特開2004-601号公報（特許文献1）に示される「生体組織用の処置装置」がある。

【0006】

30

図21(A)～(D)及び図22(A)～(D)は、上記特開2004-601号公報の「生体組織用の処置装置」における縫合装置部分を示すもので、該公報の図6～図9に相当するものである。そして、図21(A)～(D)及び図22(A)～(D)には、生体組織（以下、胃壁で説明する）の切開部147を胃内部から縫合するための各工程を示している。尚、この例では、以下に示すように図21の(A) (B) (C) (D)の各工程に続いて図22の(A) (B) (C)の各工程を経て、図22(D)に示すように胃壁切開部147の口縁部（生体組織）147a, 147b同士を縫合するようになっている。

【0007】

図21(A)～(D)及び図22(A)～(C)に示す公知の縫合装置において、符号102は内部に内視鏡（図示していない）が挿通されるオーバーチューブであり、該オーバーチューブ102の先端寄り側面には側口108が開口されている。オーバーチューブ102内には、生体組織を穿刺する中空の針128（2本並置されている）が進退自在に設置されている。この針128の内部には、止め具となる系121付きのTバー136が収容され、該Tバー136を押し出部材134で針先端から前方に押し出し得るようになっている。又、オーバーチューブ102内には、図21(D)及び図22(A)～(C)に示すように系121を結紮するためのプッシャーチューブ119と、該プッシャーチューブ119の外周に系121を切断するカッター127とがそれぞれ進退自在に設置されている。上記の針128、押し出部材134、プッシャーチューブ119、及びカッター127は、それぞれ内視鏡の手元側から個別に進退操作できる。結紮用の系121の先端は、T

40

50

バー 136 の穴に挿通した後、折り返して元の系 121 に対して絞り込み（スライド）可能な結び目 121 a となっている。又、該系 121 の基端側は、プッシャーチューブ 119 内を通して内視鏡の手元側まで延出させている。尚、図 21 及び図 22 の各（A）～（D）において、符号 146 は胃壁であり、該胃壁 146 の上面側が胃内面（下面側が胃外面）である。

【0008】

そして、この公知の縫合装置は、以下の手順で胃壁切開部 147 の対向する各口縁部（生体組織）147 a, 147 b を縫合できるようになっている。

【0009】

まず、図 21（A）に示すように、オーバーチューブ 102 を内視鏡（図示省略）とともに胃内に挿入し、オーバーチューブ 102 の側口 108 を胃壁 146 の切開部 147 に対面させた後、オーバーチューブ 102 内を手元側から吸引することにより、切開部 147 の対向する各口縁部（生体組織）147 a, 147 b を側口 108 内に進入させる。このとき、切開部の各口縁部 147 a, 147 b は、側口 108 内において胃壁 146 の外面側が対面するようになる。

10

【0010】

次に、図 21（B）に示すように、オーバーチューブ 102 に対して針 128 を前進させて、該針 128 を切開部の各口縁部 147 a, 147 b に穿通させる。

【0011】

次に、図 21（C）に示すように、針 128 を各口縁部に穿通させたまま押出部材 134 を前進させて、針 128 内の系付きの Tバー 136 を針先端から押し出す。

20

【0012】

続いて、針 128 及びその内部の押出部材 134 を後退させると、図 21（D）に示すように、Tバー 136 が前方側口縁部 147 b の前面にストッパーとして残り、且つ各口縁部 147 a, 147 b に系 121 が挿通される。このとき、後方側の口縁部 147 a より後側（手元側）の系 121 部分には、絞り込み（スライド）可能な結び目 121 a が位置している。

【0013】

次に、系 121 を手元側で引っ張りながらプッシャーチューブ 119 を前進させることで系 121 の結び目 121 a を前方に押し出して、図 22（A）に示すように切開部の両口縁部 147 a, 147 b を結び目 121 a より前方部分で結紮させる（結紮部 P が形成される）。その後、プッシャーチューブ 119 を後退させると、図 22（B）の状態となる。

30

【0014】

次に、図 22（C）に示すように、切開部口縁部 147 a, 147 b の結紮部 P をオーバーチューブ 102 の側口 108 から放出させた後、カッター 127 を前進させて系 121 を結び目 121 a の近傍で切断する。

【0015】

その結果、図 22（D）に示すように、胃壁切開部の両口縁部 147 a, 147 b を、その胃壁外面同士が接合する状態で縫着させることができる。尚、胃壁の切開部が大きい場合には、縫合位置をずらして上記縫合工程を数回行う。

40

【0016】

【特許文献 1】特開 2004 - 601 号公報（特に図 6 ~ 図 9）

【発明の開示】

【発明が解決しようとする課題】

【0017】

ところで、上記公知例（図 21 ~ 図 22）の縫合装置による縫合方法では、胃内部から胃壁切開部 147（両口縁部 147 a, 147 b）を縫合できるので、体外から外科的に縫合する一般的な縫合処置に比して、体表に穴をあけることなく行えるものの、次のような各種の問題点が考えられる。

50

## 【 0 0 1 8 】

(1) 図 2 2 ( D ) に示すように、結紮された胃壁切開部の両口縁部 1 4 7 a , 1 4 7 b は、その胃壁 1 4 7 の外面同士が接合した状態で縫合されるが、このように胃壁の外面同士が接合した状態では、生体組織同士の癒着が進行しにくく、傷口がきれいに塞がらないという問題が考えられる。

## 【 0 0 1 9 】

(2) 各口縁部 1 4 7 a , 1 4 7 b における縫合部分より先側の生体組織が壊死することが考えられ、後日、重大な悪影響を及ぼすことが予想される。

## 【 0 0 2 0 】

(3) 切開部の口縁部 1 4 7 a , 1 4 7 b の側面 ( 外面 ) 同士を接合させて縫合すると、その縫合部分より先側が胃内部に山盛り状に突出し、胃内に入れた食物に対して各種の障害となる。

## 【 0 0 2 1 】

(4) 胃の内部に異物となる T バー ( 止め具 ) 1 3 6 が残ったままになる。

## 【 0 0 2 2 】

このように、上記公知例 ( 図 2 1 ~ 図 2 2 ) の縫合装置による縫合方法では、体表に穴をあけることなく胃の内部から処置できるという利点があるものの、現実的に完成された技法とは言えないものと考えられる。

## 【 0 0 2 3 】

そこで、本願発明は、胃壁の切開部に対して胃の内部から縫合処置ができるようにするとともに、胃壁切開部の口縁部の端面同士を接合させた状態で縫合できる ( 接合端面同士の癒着が良好になる ) ようにした、内視鏡用縫合装置及び該内視鏡用縫合装置を用いて行う胃壁切開部縫合方法を提供することを目的としている。

## 【 課題を解決するための手段 】

## 【 0 0 2 4 】

本願発明は、上記課題を解決するための手段として次の構成を有している。

## 【 0 0 2 5 】

[ 本願請求項 1 の発明 ]

本願請求項 1 の発明は、内視鏡を併用して胃の内部から胃壁の切開部を縫合するための内視鏡用縫合装置を対象にしている。そして、本願請求項 1 の内視鏡用縫合装置は、次の各構成を備えたものである。

## 【 0 0 2 6 】

まず、内視鏡の先端部の前方近傍位置に、前側アームと中間アームと後側アームとを内視鏡先端面と平行に向けた姿勢で前後に配置している。尚、内視鏡の先端部前面には撮像装置 ( C C D カメラ ) や照明灯が設置される関係で、それらの視野又は照明の障害とならないように前側アームと中間アームと後側アームはそれぞれ略 C 形 ( 約半周長さの円弧状 ) に湾曲させた形状にするのが好ましい。

## 【 0 0 2 7 】

前側アームと中間アームと後側アームとは、内視鏡の手元側から各進退操作手段でそれぞれ前後に進退させ得るようにしている。この各進退操作手段としては、内視鏡の外装チューブに沿って同軸状で且つ相互に進退可能に設置した細ロッド ( 最内側の 1 本 ) や細チューブ ( 外側の 2 本 ) が使用でき、該細ロッドや各細チューブの各先端部に前側アームと中間アームと後側アームとを個別に固定するとともに、該細ロッドや各細チューブをそれぞれ内視鏡の手元側から個別に進退させ得るようにしたものが採用できる。尚、最内側に使用される上記細ロッドも細チューブを採用してもよい。

## 【 0 0 2 8 】

又、前側アームと中間アームと後側アームとは、内視鏡の手元側から回転操作手段により内視鏡先端面と平行な面内で回転させ得るようにしている。この回転操作手段は、上記細ロッドや各細チューブを内視鏡の手元側から回転させることによって、各アーム ( 前側アーム、中間アーム、後側アーム ) をそれぞれ回転させ得るようにしたものが採用できる

10

20

30

40

50

。尚、この回転操作手段は、各アーム（前側アーム、中間アーム、後側アーム）を一体的に等角度ずつ回転させるようにしたものが好ましい。

【0029】

前側アームの後面（手元側の面）には、相互に連結される一对の連結具のうちの第1連結具を収容し得る連結具収容部を設けている。尚、一对の連結具は、それぞれ胃壁の生体組織を貫通し得る程度の小径のものである。

【0030】

中間アームの前面には、胃壁を穿通でき且つ上記第1連結具と連結する第2連結具を収容し得る中空の穿通針を前側アームの連結具収容部に向けて突出させている。

【0031】

尚、一对の連結具（第1連結具と第2連結具）は、それぞれ胃壁の生体組織を貫通し得る程度の小径のものである。又、この一对の連結具（第1連結具と第2連結具）は、その一方を他方に押圧すると凹凸嵌合して相互に連結されるものが使用される。

【0032】

後側アームの前面には、穿通針内に挿通されて該穿通針内に収容している第2連結具を前方に押し出すための押棒を設けている。

【0033】

そして、この請求項1の内視鏡用縫合装置では、前側アームの連結具収容部に第1連結具を収容し且つ中間アームの穿通針内に第2連結具を収容した状態で、前側アームを胃壁内から切開部を通して胃壁外に位置させ、中間アームの穿通針を胃内部から胃壁に穿通させた後、後側アームの押棒を前進させることにより、穿通針内に収容している第2連結具を連結具収容部に収容している第1連結具に連結させ得るように構成している。

【0034】

この請求項1の内視鏡用縫合装置は、次項（請求項2）のようにして胃壁の切開部を縫合することができるものである。

【0035】

[本願請求項2の発明]

本願請求項2の発明は、上記請求項1の内視鏡用縫合装置を用いて行う胃壁切開部縫合方法を対象にしている。そして、この請求項2の発明の胃壁切開部縫合方法は、以下に示す第1工程～第12工程を順次行うことを特徴としている。

【0036】

第1工程では、第1縫合系で連結した2つの第1連結具を前側アームの連結具収容部に収容する一方、第2縫合系で連結した2つの第2連結具を中間アームの穿通針内に収容した状態で、内視鏡の先端側を胃内に挿入する。

【0037】

第2工程では、前側アームを胃内部から胃壁切開部を通して胃壁外に前進させて、連結具収容部を胃壁外から切開部口縁部の縫合すべき位置に近接又は接触させる。この場合、中間アームと後側アームは胃壁内に残っており、前側アームと中間アーム（穿通針）の間に切開部口縁部が位置している。又、この状態では、中間アームの穿通針の前方対応位置に切開部口縁部を隔てて前側アームの連結具収容部が位置している。

【0038】

第3工程では、中間アームの穿通針を胃内部から胃壁に穿通させる。このとき、穿通針の先端は、切開部口縁部を貫通して前側アームの連結具収容部内に進入する。

【0039】

第4工程では、後側アームの押棒を前進させて穿通針内の1つ目の第2連結具を連結具収容部に収容している1つ目の第1連結具に連結させる。このとき、1つ目の第2連結具と1つ目の第1連結具とは、胃壁外において連結される。尚、以下の説明では、この1つ目の第2連結具と1つ目の第1連結具とが連結されたものを第1結合連結具という。

【0040】

第5工程では、後側アームと中間アームを2つ目の第2連結具が穿通針内に収容された

10

20

30

40

50

状態で押棒と穿通針とが完全に胃内部に位置するまで後退させることにより第2連結具側の第2縫合糸を胃壁に貫通させるとともに、前側アームを連結済みの第1結合連結具が胃壁外において連結具収容部から抜け出すまで前進させる。この状態では、第1結合連結具の1つ目の第1連結具と連結具収容部内に残っている2つ目の第1連結具とが胃壁外において第1縫合糸で繋がっている一方、第1結合連結具の1つ目の第2連結具と穿通針内に残っている2つ目の第2連結具とが切開部口縁部を貫通した状態で第2縫合糸で繋がっている。

【0041】

第6工程では、2つ目の第1連結具が連結具収容部に収容され且つ2つ目の第2連結具が穿通針内に収容された状態で前側アームと中間アームと後側アームを角度180°回転させて、連結具収容部と穿通針と押棒とを先に縫合糸を挿通させた位置に対向する位置の切開部口縁部に対面させる。このとき、胃壁の内外で第1と第2の各縫合糸が切開部を跨ぐように位置している。

10

【0042】

第7工程では、前側アームを胃壁外面に近接又は接触させるまで後退させる一方で、中間アームの穿通針を胃内部から胃壁に穿通させる（上記第2工程及び上記第3工程と同内容）。

【0043】

第8工程では、後側アームの押棒を前進させて穿通針内の2つ目の第2連結具を連結具収容部に収容している2つ目の第1連結具に連結させる（上記第4工程と同内容）。このとき、2つ目の第2連結具と2つ目の第1連結具とは、胃壁外において連結される。尚、以下の説明では、この2つ目の第2連結具と2つ目の第1連結具とが連結されたものを第2結合連結具という。

20

【0044】

第9工程では、後側アームと中間アームを押棒と穿通針とが完全に胃内部に位置するまで後退させることにより2つ目の第2連結具側の第2縫合糸を胃壁に貫通させるとともに、前側アームを連結済みの第2結合連結具が胃壁外において連結具収容部から抜け出すまで前進させる（上記第5工程と同内容）。このとき、第2縫合糸が切開部の対向位置の各口縁部に貫通した状態で、両縫合糸が2つの結合連結具を介して胃壁の内外に閉環状に連続している。

30

【0045】

第10工程では、前側アームを切開部から胃内部に後退させる。尚、切開部の長さが長い場合には、位置をずらしながら上記第1工程～第10工程を必要回数繰り返して、切開部の複数箇所それぞれ縫合糸を環状に縫い付ける。

【0046】

第11工程では、胃壁切開部の対向する口縁部に閉環状に連続している縫合糸の胃壁内側部分を内視鏡に設けた牽引手段で手元側に引き込むことにより、切開部の対向する口縁部を相互に引き寄せて該各口縁部の端面同士を接合させるまで絞扼させる。このとき、胃壁外側に位置していた2つの結合連結具は、縫合糸が胃内に引っ張られることによりそれぞれ切開部口縁部の生体組織を貫通して胃内部に引き抜かれる。尚、切開部の複数箇所を縫い付けている場合は、各箇所の縫合糸を順次絞扼させる。この状態では、切開部の対向する各口縁部の端面同士が相互に接合する。

40

【0047】

第12工程では、内視鏡に設けた切断手段で各連結具（第1結合連結具と第2結合連結具）を第1縫合糸から切除する。

【0048】

この請求項2の胃壁切開部縫合方法では、上記請求項1の内視鏡用縫合装置を用いて上記第1工程～上記第12工程を行うことにより、胃壁切開部を胃内部から縫合できるとともに、該胃壁切開部の口縁部の端面同士を接合させた状態で縫合することができる。尚、このように、胃壁切開部の口縁部の端面同士を接合させた状態で縫合すると、該切開部の

50

口縁部同士（生体組織）が良好に癒着するようになる。

【発明の効果】

【0049】

本願請求項1の内視鏡用縫合装置及び本願請求項2の胃壁切開部縫合方法では、次のような効果がある。

【0050】

まず、上記のように胃壁の切開部を胃内部から縫合できるので、胃壁切開部を縫合するのに体表に穴をあける必要がなくなる。即ち、体表に穴をあける場合のように、苦痛を感じ、その穴の治癒に時間がかかり、体表に傷が残る、という各種の問題を解消できる。

【0051】

又、胃壁切開部の各口縁部の端面同士（生体組織の切り口同士）を接合させた状態で該切開部を縫合できるので、切開部口縁部の生体組織同士が良好に（何の問題なく）癒着するようになり、上記NOTES（経管腔的内視鏡手術、又は腹腔内内視鏡手術）を現実的に可能にできるという効果がある。

【0052】

又、この胃壁切開部縫合方法では、縫合糸を連続させるための連結具を排除できるので、胃内部に異物が残らないという効果もある。

【0053】

尚、このように切開部口縁部の端面同士（生体組織の切り口同士）を接合させた状態で縫合すると、該口縁部の端面同士の癒着の進行が速く、且つ該口縁部同士を凹凸のない平面状態できれいに接合させることができ、さらに切り口の生体組織同士が良好に癒着するので縫合部の生体組織が壊死する危険がなくなる。

【実施例】

【0054】

以下、図1～図20を参照して本願実施例の内視鏡用縫合装置及び該内視鏡用縫合装置を用いて行う胃壁切開部縫合方法を説明する。

【0055】

まず、図1～図3に示す内視鏡用縫合装置の構成について説明すると、この実施例の内視鏡用縫合装置は、胃カメラと称される通常の内視鏡1に縫合装置2を並設したものである。

【0056】

内視鏡1は、所定長さを有し可撓性のある外装チューブ11の先端に図2に示すように撮像装置（CCDカメラ）12と照明灯13とを設けている。内視鏡1の外装チューブ11の先端部は、手元操作器10によって指向方向を変更できるようになっている。尚、内視鏡1の外装チューブ11の太さは、10～15mm程度のものが多い。

【0057】

内視鏡1の外装チューブ11の手元側には、鉗子挿通口14が設けられている。この鉗子挿通口14から内視鏡1の先端面まで挿通穴14aが設けられていて、該鉗子挿通口14から鉗子やその他の器具を挿入して、内視鏡1の先端面から各種の作業を行えるようになっている。

【0058】

縫合装置2は、内視鏡1の外装チューブ11の先端部の前方近傍位置に配置した前側アーム3と中間アーム4と後側アーム5からなる前後3つのアームと、該各アーム3, 4, 5を内視鏡1の手元側からそれぞれ前後に進退させ得る3系統の進退操作手段23, 24, 25と、各アーム3, 4, 5を内視鏡先端面と平行な面内で回転させ得る回転操作手段22とを備えている。

【0059】

縫合装置2の前側アーム3と中間アーム4と後側アーム5は、図2に示すようにそれぞれ略C形（約半周長さの円弧状）に湾曲させた形状のものを使用している。この各アーム3, 4, 5の各最大外径は、内視鏡1の外装チューブ11の外径とほぼ同じかあるいはそ

10

20

30

40

50

れよりやや大きい程度に設計されている。尚、各アーム 3, 4, 5 の形状を略 C 形（約半周長さの円弧状）にした理由は、内視鏡 1 の先端部前面に CCD カメラ 1 2 や照明灯 1 3 が設置される関係で、それらの視野又は照明の障害とならないようにするためである。

【0060】

前側アーム 3 と中間アーム 4 と後側アーム 5 は、内視鏡 1 の手元側から各進退操作手段 2 3, 2 4, 2 5 でそれぞれ前後に進退させ得るようになっているが、この各進退操作手段 2 3, 2 4, 2 5 は、それぞれ各アーム 3, 4, 5 の一端に連結した細ロッド 2 3 A 又は内外各細チューブ 2 4 A, 2 5 A を、手元操作器 2 0 に設けた各操作レバー 2 3 B, 3 4 B, 3 5 B でそれぞれ前後に進退させ得るようにしたものである。

【0061】

即ち、各進退操作手段 2 3, 2 4, 2 5 の一部となる細ロッド 2 3 A と内外各細チューブ 2 4 A, 2 5 A は、図 2 及び図 3 に示すように相互に同軸状に挿通し、さらに外側細チューブ 2 5 A の外側を外装チューブ 2 1 で被覆した状態で、図 1 に示すように内視鏡 1 の外装チューブ 1 1 の外面に沿わせて設置している。細ロッド 2 3 A、内外各細チューブ 2 4 A, 2 5 A、及びその外側の外装チューブ 2 1 からなる 4 重部分は、適度の可撓性を有して内視鏡 1 の外装チューブ 1 1 とともに屈曲し得るようになっている。尚、他の実施例では、上記細ロッド 2 3 A も細チューブを採用してもよい。

【0062】

中心の細ロッド 2 3 A と、中間細チューブ 2 4 A と、外側細チューブ 2 5 A とは、それぞれ相互に個別に前後進退可能となっている。尚、細ロッド 2 3 A の外径は 2 ~ 3 mm、中間細チューブ 2 4 A の外径は 3 ~ 4 mm、外側細チューブ 2 5 A の外径は 4 ~ 5 mm 程度であるが、該細ロッド 2 3 A 及び各細チューブ 2 4 A, 2 5 A の各先端寄り部分は容易に撓まない性状を有している。

【0063】

そして、細ロッド 2 3 A の先端部には前側アーム 3 の一端 3 a が固定され、中間細チューブ 2 4 A の先端部には中間アーム 4 の一端 4 a が固定され、外側細チューブ 2 5 A の先端部には後側アーム 5 の一端 5 a が固定されている一方、細ロッド 2 3 A と中間細チューブ 2 4 A と外側細チューブ 2 5 A とを手元操作器 2 0（図 1 参照）に設けた 3 つの操作レバー 2 3 B, 2 4 B, 2 5 B でそれぞれ個別に進退操作させ得るようになっている。尚、以下の説明では、各アーム（前側アーム 3, 中間アーム 4, 後側アーム 5）において、細ロッド 2 3 A 又は各細チューブ 2 4 A, 2 5 A が固定されている一方の端部（3 a, 4 a, 5 a）をそれぞれ基端部といい、該各アーム 3, 4, 5 の他端部（3 b, 4 b, 5 b）をそれぞれ先端部ということがある。

【0064】

各アーム 3, 4, 5 を回転させるための回転操作手段 2 2 としては、手元操作器 2 0 に設けた単一の回転操作ツマミを採用しており、該回転操作ツマミ 2 2 を回転させることによって、細ロッド 2 3 A と中間細チューブ 2 4 A と外側細チューブ 2 5 A とを一体的に等角度ずつ回転させ得るようになっている。

【0065】

ところで、図 4 には、後述するように 2 本の縫合糸 6 0, 7 0 の各端部同士を連結するための連結具（6 A, 6 B, 7 A, 7 B）が示されている。この図 4 に示す各連結具は、左右に位置する連結具同士（6 A と 7 A, 6 B と 7 B）が相互に結合されるものであり、2 つの第 1 連結具（雄形連結具）6 A, 6 B を一方の縫合糸（第 1 縫合糸）6 0 で連続させている一方、2 つの第 2 連結具（雌形連結具）7 A, 7 B を他方の縫合糸（第 2 縫合糸）7 0 で連続させた状態で使用される。尚、2 つの第 1 連結具 6 A, 6 B は相互に同形・同大きさであり、2 つの第 2 連結具 7 A, 7 B も相互に同形・同大きさである。

【0066】

各第 1 連結具 6 A, 6 B（図 4）は、一部に切欠部 6 2 を設けた略円盤状の基材 6 1 の中心部上面に小高さの支柱 6 3 を立設し、該支柱 6 3 の上部に係止爪 6 4 を設けて構成している。尚、係止爪 6 4 は、弾性（パネ性）を有している。そして、この 2 つの第 1 連結

10

20

30

40

50

具 6 A , 6 B は、所定長さの第 1 縫合系 6 0 で連結している。

【 0 0 6 7 】

各第 2 連結具 7 A , 7 B ( 図 4 ) は、一部に切欠部 7 2 を設け、外周部に薄肉の立上がり壁 7 3 を設けた略円形の基材 7 1 の中心部に上記第 1 連結具の係止爪 6 4 を係合させる穴 7 4 を設けて構成されている。そして、この 2 つの第 2 連結具 7 A , 7 B は、所定長さの第 2 縫合系 7 0 で連結している。

【 0 0 6 8 】

第 1 連結具 ( 6 A , 6 B ) と第 2 連結具 ( 7 A , 7 B ) とは、第 1 連結具側の係止爪 6 4 が第 2 連結具側の穴 7 4 に対して下面側から係入して、該係止爪 6 4 が穴 7 4 の上面側口縁部に係止されることによって相互に連結されるようになっている。

10

【 0 0 6 9 】

第 1 連結具の基材 6 1 及び第 2 連結具の基材 7 1 の最大外径は、例えば 1 . 8 mm 程度の小径であり、後述する ( 図 1 7 の説明 ) ように第 2 縫合系 7 0 を強く引き上げると、両連結具を結合させた第 1 及び第 2 の各結合連結具 A , B が胃壁 8 1 の生体組織を押し広げながら貫通し得るようになっている。

【 0 0 7 0 】

尚、各第 1 連結具 6 A , 6 B 及び各第 2 連結具 7 A , 7 B のそれぞれ切欠部 6 2 , 7 2 は、それぞれ縫合系 6 0 , 7 0 を挿通させるためのスペースとなるものである。又、第 2 連結具 7 A , 7 B の立上がり壁 7 3 の内部は、第 1 連結具 6 A , 6 B の係止爪 6 4 が第 2 連結具の穴 7 4 の上面側口縁部に係止された状態での、該係止爪 6 4 の收容スペースとなるものである。

20

【 0 0 7 1 】

前側アーム 3 の先端部 3 b における後面 ( 手元側の面 ) には、上記第 1 連結具 6 A , 6 B を收容し得る連結具收容部 3 1 を設けている。この連結具收容部 3 1 の大きさは、第 1 連結具 6 A , 6 B の外径よりやや大きい ( 後述の穿通針 4 1 の外径よりやや大きい ) 内径で且つ 2 つの第 1 連結具 6 A , 6 B を重ねた状態で收容し得る深さを有している。

【 0 0 7 2 】

中間アーム 4 の先端部 4 b における前面には、上記第 2 連結具 7 A , 7 B を收容し得る中空の穿通針 4 1 を前側アーム 3 の連結具收容部 3 1 に向けて突出させている。この穿通針 4 1 の内径は、上記第 2 連結具 7 A , 7 B の外径 ( 1 . 8 mm ) よりごく僅かに大きい ( 例えば 1 . 9 ~ 2 . 0 mm ) 程度である。そして、この穿通針 4 1 の内部に第 2 連結具 7 A , 7 B を收容した状態では、該第 2 連結具 7 A , 7 B が穿通針 4 1 内で摩擦力により保持されるとともに、後述の押棒 5 1 で押圧することにより該第 2 連結具 7 A , 7 B を穿通針 4 1 の先端から抜き出すことができるようになっている。

30

【 0 0 7 3 】

後側アーム 5 の先端部 5 b における前面には、上記穿通針 4 1 内に挿通されて該穿通針 4 1 内に收容している第 2 連結具 7 A , 7 B を前方に押し出すための押棒 5 1 を設けている。この押棒 5 1 の外径は、穿通針 4 1 の内径よりごく僅かに小径 ( 例えば 1 . 8 mm ) である。尚、この押棒 5 1 は、図示例ではパイプ状のものを使用しているが、中実のロッドでもよい。

40

【 0 0 7 4 】

次に、図 5 ~ 図 2 0 を併用して上記の内視鏡用縫合装置を用いて行う胃壁切開部縫合方法について説明すると、この実施例の胃壁切開部縫合方法は、図 5 に示すように予め胃壁 8 1 に形成した切開部 8 2 を縫合するためのものである。

【 0 0 7 5 】

そして、この実施例の胃壁切開部縫合方法は、以下に示す第 1 工程 ~ 第 1 2 工程を順次行うものである。

【 0 0 7 6 】

まず、第 1 工程では、図 3 に示すように第 1 縫合系 6 0 で連結した 2 つの第 1 連結具 6 A , 6 B ( 図 4 参照 ) を前側アーム 3 の連結具收容部 3 1 に重ねて收容する一方、第 2 縫

50

合系 70 で連結した 2 つの第 2 連結具 7 A , 7 B ( 図 4 参照 ) を中間アーム 4 の穿通針 4 1 内に收容した状態で、図 5 に示すように内視鏡 1 の先端側を胃 8 内に挿入する。そして、内視鏡 1 で観察しながら縫合装置 2 の先端部分 ( 前側アーム 3 ) を胃壁 8 1 の切開部 8 2 に対面させる。

【 0 0 7 7 】

第 2 工程では、手元操作器 2 0 ( 図 1 ) の前側アーム用操作レバー 2 3 B を前進操作して、図 6 に示すように前側アーム 3 を胃内部から胃壁切開部 8 2 を通して胃壁 8 1 外に前進させ、前側アーム 3 の連結具收容部 3 1 を胃壁 8 1 外 ( 図 6 における胃壁 8 1 の下面側 ) から切開部口縁部 8 3 の縫合すべき位置に近接又は接触させる。この場合、中間アーム 4 と後側アーム 5 は胃壁 8 1 内 ( 図 6 における胃壁 8 1 の上面側 ) に残っており、前側アーム 3 と中間アーム 4 ( 穿通針 4 1 ) の間に切開部口縁部 8 3 が位置している。又、この状態では、中間アーム 4 の穿通針 4 1 の前方対応位置に切開部口縁部 8 3 を隔てて前側アーム 3 の連結具收容部 3 1 が位置している。

10

【 0 0 7 8 】

第 3 工程では、手元操作器 2 0 の中間アーム用操作レバー 2 4 B を前進操作して、図 7 に示すように中間アーム 4 の穿通針 4 1 を胃内部から切開部口縁部 8 3 に穿通させる。尚、このとき、後側アーム用操作レバー 2 5 B も中間アーム用操作レバー 2 4 B とともに同長さだけ前進操作するとよい。この状態では、穿通針 4 1 の先端は切開部口縁部 8 3 を貫通して前側アーム 3 の連結具收容部 3 1 内に進入している。

【 0 0 7 9 】

第 4 工程では、手元操作器 2 0 の後側アーム用操作レバー 2 5 B を前進操作して、図 8 に示すように後側アーム 5 の押棒 5 1 を前進させ、穿通針 4 1 内の 1 つ目の第 2 連結具 7 A を連結具收容部 3 1 に收容している 1 つ目の第 1 連結具 6 A に押しつける。すると、1 つ目の第 1 連結具 6 A の係止爪 6 4 ( 図 4 ) が自動で 1 つ目の第 2 連結具 7 A の穴 7 4 ( 図 4 ) を通過して立上がり壁 7 3 ( 図 4 ) 内の空所に進入し、該係止爪 6 4 が穴 7 4 の上面側口縁部に係止されることにより、両連結具 6 A , 7 A が離脱不能に連結される。このとき、1 つ目の第 2 連結具 7 A と 1 つ目の第 1 連結具 6 A とは、胃壁 8 1 外において連結される。尚、以下の説明では、この 1 つ目の第 2 連結具 7 A と 1 つ目の第 1 連結具 6 A とが連結されたものを第 1 結合連結具 A ( 図 9 参照 ) という。

20

【 0 0 8 0 】

第 5 工程では、図 9 に示すように後側アーム 5 と中間アーム 4 を押棒 5 1 と穿通針 4 1 とが完全に胃内部に位置するまで後退させる ( 後側アーム用操作レバー 2 5 B と中間アーム用操作レバー 2 4 B を後退操作する ) とともに、前側アーム 3 を連結済みの第 1 結合連結具 A ( 各 1 つ目の第 1 連結具 6 A と第 2 連結具 7 A ) が胃壁 8 1 外において連結具收容部 3 1 から抜け出すまで前進させる ( 前側アーム用操作レバー 2 3 B を前進操作する ) 。このとき、2 つ目の第 2 連結具 7 B は穿通針 4 1 内に收容されたままであり、2 つ目の第 1 連結具 6 B は連結具收容部 3 1 内に收容されたままである。又、この状態では、第 1 結合連結具 A の 1 つ目の第 1 連結具 6 A と連結具收容部 3 1 内に残っている 2 つ目の第 1 連結具 6 B とが胃壁外において第 1 縫合系 6 0 で繋がっている一方、第 1 結合連結具 A の 1 つ目の第 2 連結具 7 A と穿通針 4 1 内に残っている 2 つ目の第 2 連結具 7 B とが切開部口縁部 8 3 を貫通した状態で第 2 縫合系 7 0 で繋がっている。

30

40

【 0 0 8 1 】

第 6 工程では、手元操作器 2 0 ( 図 1 ) の回転操作ツマミ 2 2 を回転操作して、図 1 0 に示すように前側アーム 3 と中間アーム 4 と後側アーム 5 を角度 1 8 0 ° 回転させて、連結具收容部 3 1 と穿通針 4 1 と押棒 5 1 とを先に縫合系 7 0 を挿通させた位置に対向する位置の切開部口縁部 8 3 に対面させる。このとき、2 つ目の第 1 連結具 6 B は連結具收容部 3 1 に收容されままであるとともに、2 つ目の第 2 連結具 7 B が穿通針 4 1 内に收容されたままであるので、胃壁 8 1 の内外で各縫合系 6 0 , 7 0 が切開部 8 2 を跨ぐように位置している。

【 0 0 8 2 】

50

第7工程では、図11に示すように前側アーム3を胃壁外面に近接又は接触させるまで後退させる一方で、中間アーム4の穿通針41を胃内部から切開部口縁部83に穿通させる(上記第2工程及び上記第3工程と同内容)。

【0083】

第8工程では、図12に示すように後側アーム5の押棒51を前進させて穿通針41内の2つ目の第2連結具7Bを連結具収容部31に収容している2つ目の第1連結具6Bに連結させる(上記第4工程と同内容)。このとき、2つ目の第2連結具7Bと2つ目の第1連結具6Bとは、胃壁81外において連結される。尚、以下の説明では、この2つ目の第2連結具7Bと2つ目の第1連結具6Bとが連結されたものを第2結合連結具B(図13参照)という。

10

【0084】

第9工程では、図13に示すように後側アーム5と中間アーム4を押棒51と穿通針41とが完全に胃内部に位置するまで後退させることにより2つ目の第2連結具7B側の縫合系70を胃壁に貫通させるとともに、前側アーム3を連結済みの第2結合連結具Bが胃壁81外において連結具収容部31から抜け出すまで前進させる(上記第5工程と同内容)。このとき、第2縫合系70が切開部82の対向位置の各口縁部83, 83に貫通した状態で、両縫合系60, 70が2つの結合連結具A, Bを介して胃壁81の内外に閉環状に連続している。

【0085】

第10工程では、図14に示すように前側アーム3を切開部82から胃内部に後退させる。そして、切開部82の長さが長い場合には、位置をずらしながら上記第1工程～第10工程を必要回数繰り返して、図15に示すように切開部82の複数箇所それぞれ縫合系60, 70を環状に縫い付ける。

20

【0086】

第11工程では、図16に示すように内視鏡1の鉗子挿通口14からその挿通穴14aを通して牽引手段を挿入する。この牽引手段としては、ワイヤー15aの先端にフック15を設けたものを使用する。又、このとき挿通穴14a内にチューブ状のプッシャー17(内部にワイヤー15aを挿通させている)を挿通させるとともに、該プッシャー17の先端部前方にワイヤー15aを挿通させた状態で筒状の絞り具16を位置させる。プッシャー17及び絞り具16の各内径は、各結合連結具A, Bを通過させ得る大きさを有している。絞り具16は、体内で時間が経つと自然に溶解する性状のものが好ましい。尚、この第11工程では、内視鏡1として縫合装置を有しない別のものを使用しているが、上記した縫合装置2付きの内視鏡1を使用してもよい。

30

【0087】

そして、この第11工程(図16)では、内視鏡1のCCDカメラ12で観察しながら手元側からワイヤー15a先端のフック15を操作して、胃壁切開部82の対向する口縁部83, 83に閉環状に連続している縫合系の胃壁内側部分(符号70の第2縫合系)を該フック15で引っ掛け、ワイヤー15aを手元側に引き込むことにより、図17に示すように切開部82の対向する口縁部83, 83を相互に引き寄せて該各口縁部の端面83a, 83a同士を接合させる。このとき、胃壁81の外側に位置していた2つの結合連結具A, B(図16)は、縫合系70が引っ張られることにより、図17に符号A, Bで示すようにそれぞれ切開部口縁部83, 83の生体組織を貫通して胃内部に引き抜かれる。そして、次に図17の状態から図18に示すようにプッシャー17を前進させて絞り具16を押し下げ、下側の第1縫合系60だけで切開部82の対向口縁部83, 83を絞扼させる。又、図15に示すように切開部82の複数箇所を縫い付けている場合は、順次同様に各箇所の対向口縁部83, 83をそれぞれ第1縫合系60で絞扼させる。この状態(図18)では、切開部82の対向する各口縁部の端面83a, 83a同士が相互に接合している。そして、図18の状態からプッシャー17を手元側に引き抜くとともにフック15を第2縫合系70から外して、該フック15も手元側に引き抜く。

40

【0088】

50

第12工程では、図19に示すように内視鏡1の挿通穴14aに切断手段(カッター)18を挿通させて、該カッター18で各結合連結具A, Bを第1縫合糸60から切除する。尚、切開部82の複数箇所を縫い付けている場合は、順次同様に各箇所の結合連結具A, Bを第1縫合糸60から切除する。そして、挿通穴14aに鉗子を差し替え、該鉗子で切除済みの結合連結具A, Bを摘んで(又は第2縫合糸70を引っ掛けて)手元側に引き出せば、一連の縫合処置が完了し、図20の状態となる。尚、絞り具16が体内で溶解しない性状のものであれば、各結合連結具A, Bの抜き出し作業時に、該絞り具16も鉗子で摘んで排除させることができる。

【0089】

この実施例の胃壁切開部縫合方法では、上記の内視鏡用縫合装置を用いて上記第1工程～上記第12工程を行うことにより、胃壁切開部82を胃内部から縫合できるとともに、該胃壁切開部の口縁部83, 83の端面83a, 83a同士を接合させた状態で縫合することができる。このように、胃壁切開部の口縁部83, 83の端面83a, 83a同士を接合させた状態で縫合すると、該切開部口縁部の生体組織同士が良好に(何の問題もなく)癒着するようになる。

10

【0090】

従って、本願によれば、近年開発が進められている上記NOTES(経管腔的内視鏡手術、又は腹腔内内視鏡手術)を現実的に可能にできる、という画期的な装置及び技法を提供できる。

【図面の簡単な説明】

20

【0091】

【図1】本願実施例の内視鏡用縫合装置の正面図である。

【図2】図1の内視鏡用縫合装置の先端付近の拡大斜視図である。

【図3】図1の内視鏡用縫合装置の先端付近の拡大断面図(図2のIII-III断面相当図)である。

【図4】図1の内視鏡用縫合装置に使用される連結具の斜視図である。

【図5】本願実施例の胃壁切開部縫合方法の第1工程説明図である。

【図6】同胃壁切開部縫合方法の第2工程説明図である。

【図7】同胃壁切開部縫合方法の第3工程説明図である。

【図8】同胃壁切開部縫合方法の第4工程説明図である。

30

【図9】同胃壁切開部縫合方法の第5工程説明図である。

【図10】同胃壁切開部縫合方法の第6工程説明図である。

【図11】同胃壁切開部縫合方法の第7工程説明図である。

【図12】同胃壁切開部縫合方法の第8工程説明図である。

【図13】同胃壁切開部縫合方法の第9工程説明図である。

【図14】同胃壁切開部縫合方法の第10工程説明図である。

【図15】胃壁切開部を複数箇所縫合した場合の説明図である。

【図16】上記胃壁切開部縫合方法の第11工程説明図である。

【図17】図16からの状態変化図である。

【図18】図17からの状態変化図である。

40

【図19】上記胃壁切開部縫合方法の第12工程説明図である。

【図20】縫合処置が完了した状態の説明図である。

【図21】公知(特許文献1)の胃壁切開部縫合方法の作業工程図である。

【図22】図21(D)の工程に続いて行われる作業工程図である。

【符号の説明】

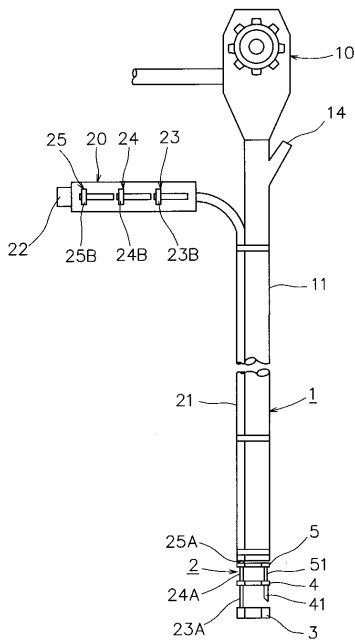
【0092】

1は内視鏡、2は縫合装置、3は前側アーム、4は中間アーム、5は後側アーム、6A, 6Bは第1連結具、7A, 7Bは第2連結具、10は内視鏡の手元操作器、20は縫合装置の手元操作器、22は回転操作手段、23～25は進退操作手段、23Aは細ロッド、24Aは中間細チューブ、25Aは外側細チューブ、31は連結具収容部、41は穿通

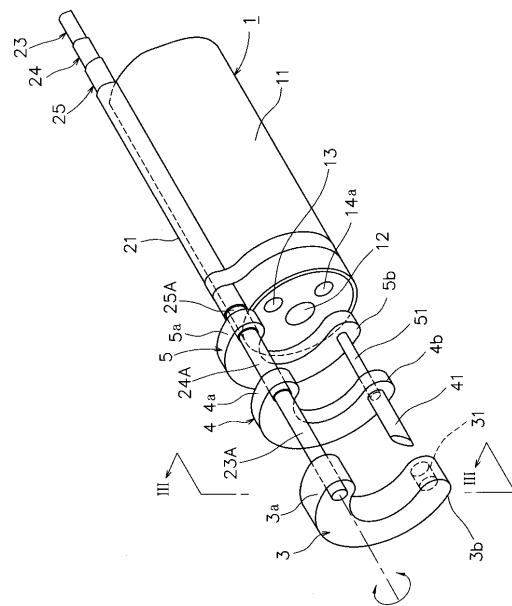
50

針、51は押棒、60,70は縫合系、81は胃壁、82は切開部、83は口縁部、83aは口縁部端面、Aは第1結合連結具、Bは第2結合連結具である。

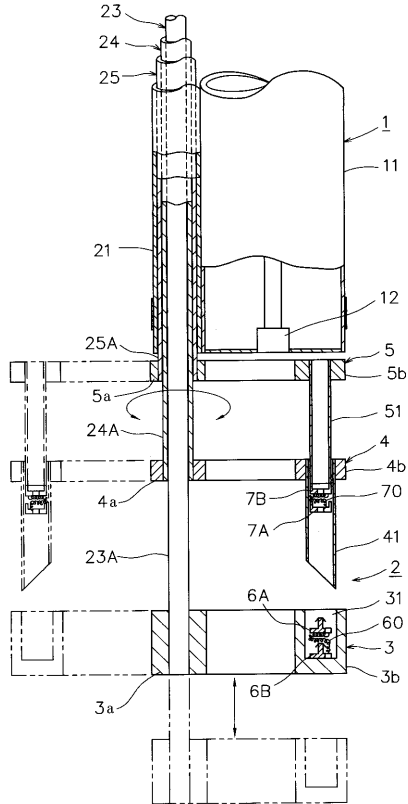
【 図 1 】



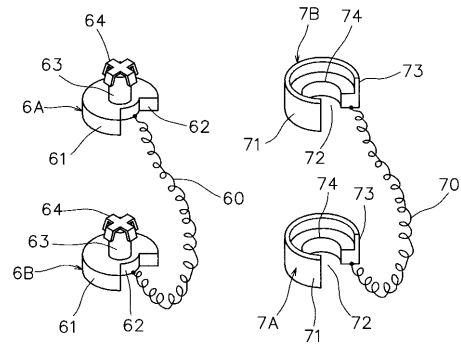
【 図 2 】



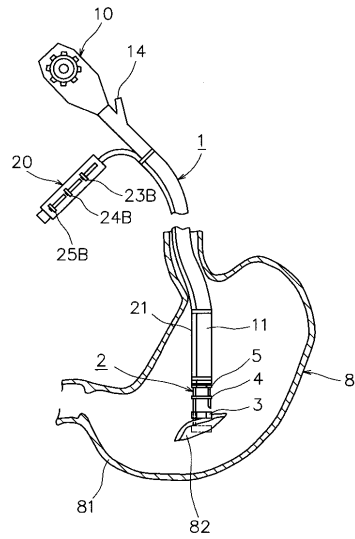
【 図 3 】



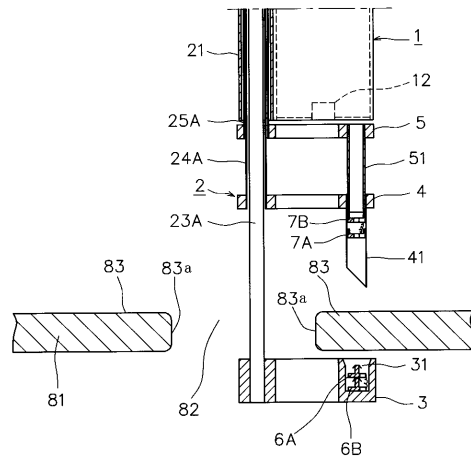
【 図 4 】



【 図 5 】

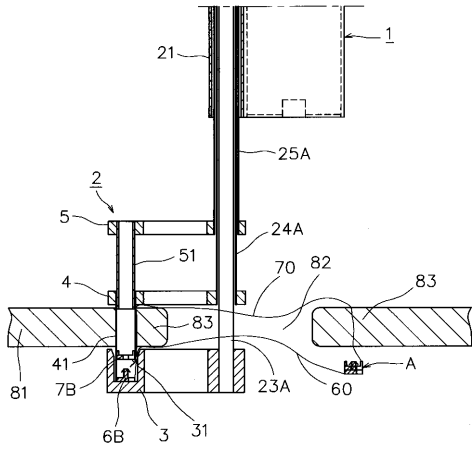


【 図 6 】

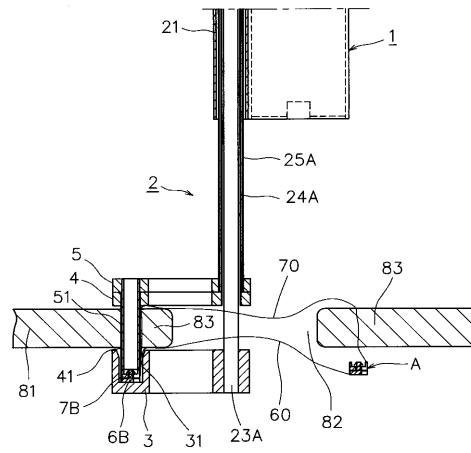




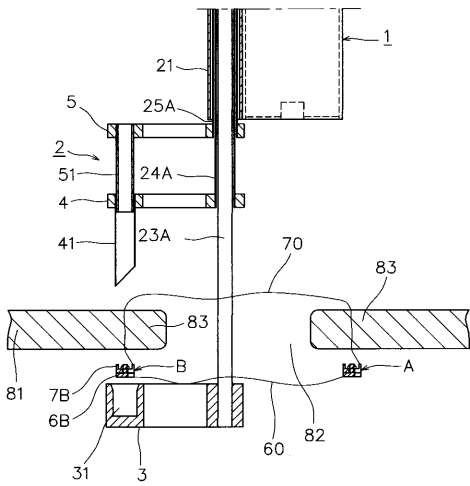
【図 1 1】



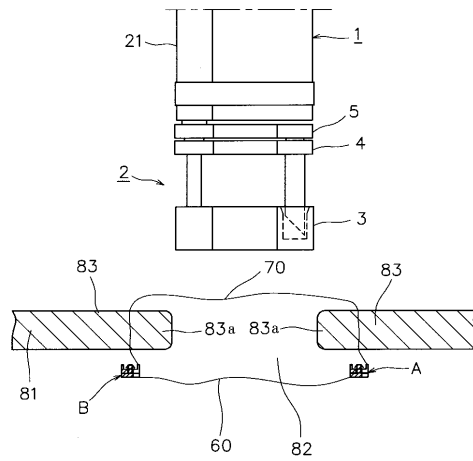
【図 1 2】



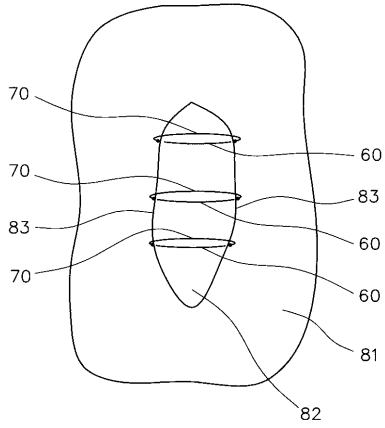
【図 1 3】



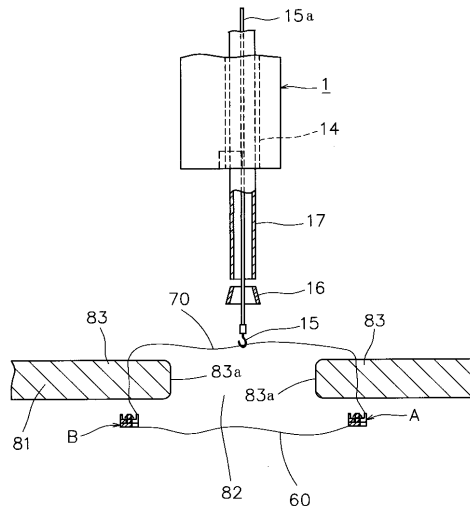
【図 1 4】



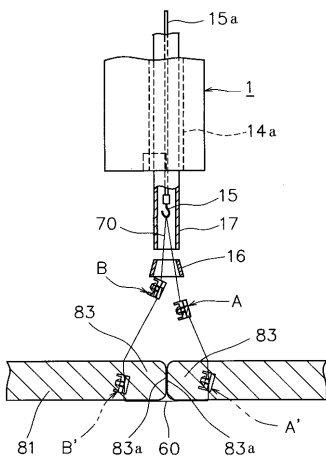
【 図 1 5 】



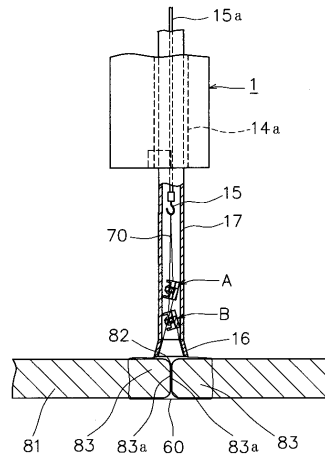
【 図 1 6 】



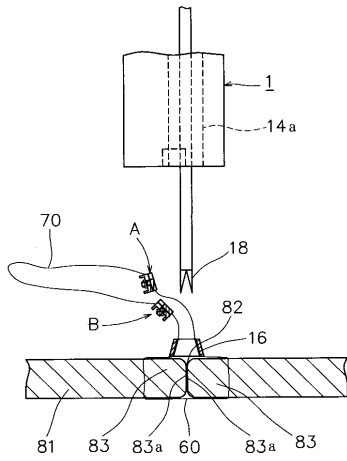
【 図 1 7 】



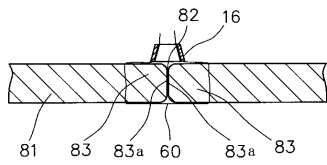
【 図 1 8 】



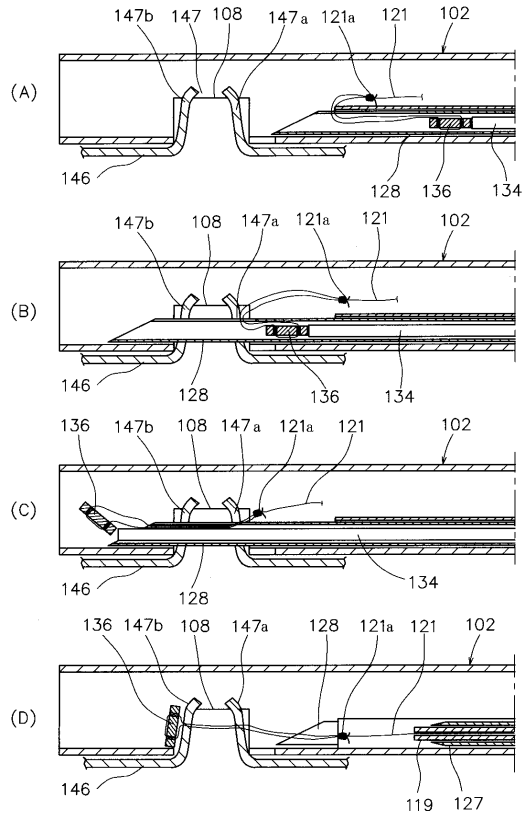
【図19】



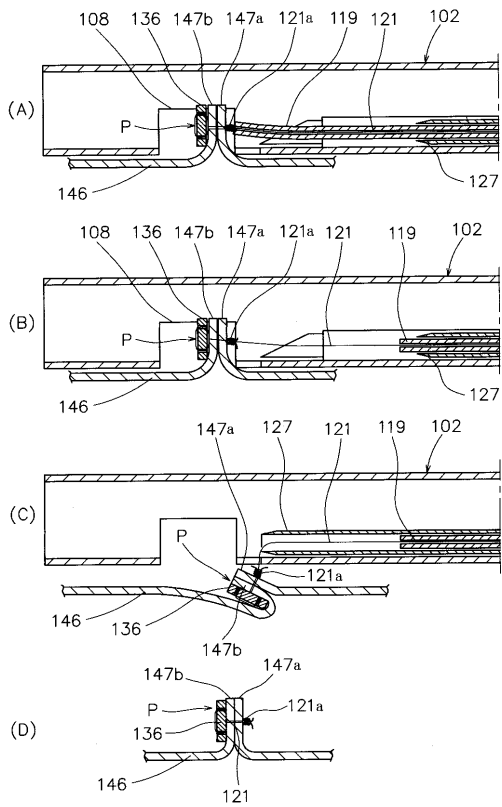
【図20】



【図21】



【図22】



专利名称(译)	内窥镜装置和内窥镜缝合装置		
公开(公告)号	<a href="#">JP2010136733A5</a>	公开(公告)日	2011-11-04
申请号	JP2008312797	申请日	2008-12-09
[标]申请(专利权)人(译)	吉田 宏仁		
申请(专利权)人(译)	吉田 宏仁		
[标]发明人	吉田宏仁		
发明人	吉田 宏仁		
IPC分类号	A61B17/04		
FI分类号	A61B17/04		
F-TERM分类号	4C160/BB01 4C160/BB18 4C160/CC02 4C160/MM43 4C160/NN03 4C160/NN04 4C160/NN08 4C160/NN09 4C160/NN10 4C160/NN12 4C160/NN14 4C160/NN16		
代理人(译)	大浜 博		
其他公开文献	JP2010136733A JP5441396B2		

摘要(译)

解决的问题：提出一种用于从胃内部缝合胃壁的切口部分的技术（NOTES），但是在该已知技术中，切口口边缘部分的侧面被结合在一起。由于被缝入，因此会产生各种有害影响，并且尚未达到可以实际使用的阶段。前臂（3），中间臂（4）和后臂（5）布置在内窥镜（1）的尖端的前部附近，并且连接器容纳部分（31）设置在前臂的后表面和中间臂的前表面上。在将穿刺针41设置在后臂中的状态下，将推杆51设置在后臂的前表面上，将第一连接器容纳在前臂的连接器容纳部中，将第二连接器容纳在中间臂的穿刺针中。前臂通过切口部分82位于胃壁内部和胃壁外部，中间臂的穿刺针从胃内部穿透到胃壁后，后臂的推动臂前进以将穿刺针容纳在穿刺针中。第二连接工具连接到容纳在连接器壳体中的第一连接工具。[选择图]图2